

# HT-3. X 系列电容式触摸键&对讲呼梯盒

# ***Szelec***

应用说明

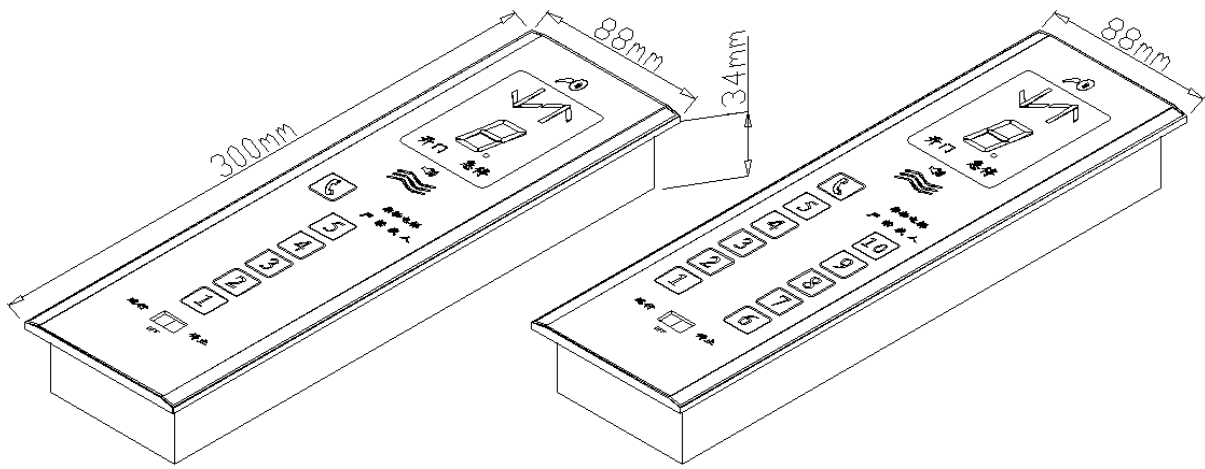
(Application description)

2017 年 5 月

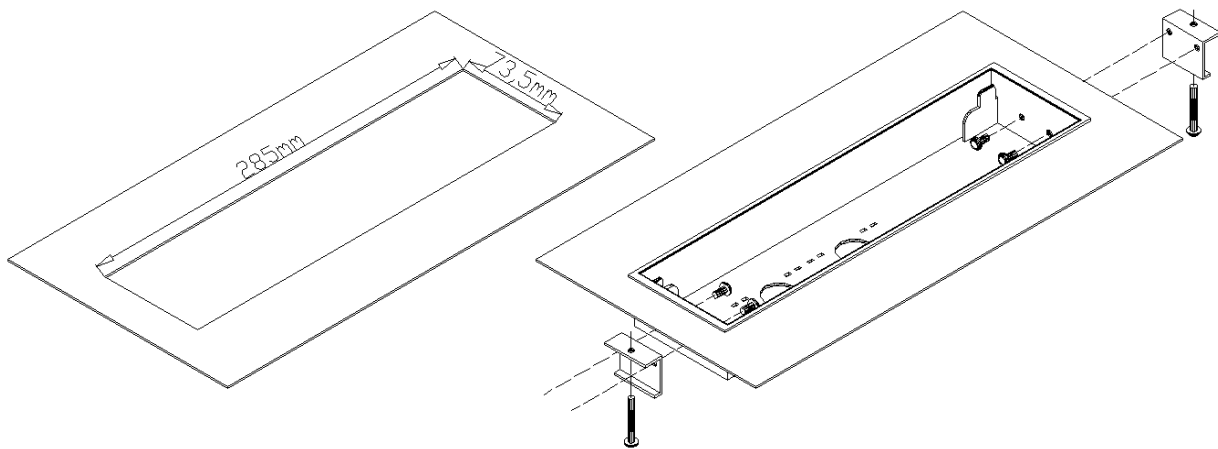
在操作产品之前，请仔细阅读本说明



### 1.1 呼梯盒外形尺寸



### 1.2 呼梯盒底盒开孔尺寸和安装示意图



### 1.3 呼梯盒操作面板功能图



#### 对讲受话器 (麦克风) :

用于任意两个呼梯盒间对讲通话时拾取操作者的说话语音，操作者说话时应尽量接近麦克风以达到最佳的通话效果。

#### 电梯状态显示区:

显示电梯的运行方向（上行或下行）、以数码形式显示电梯所在楼层、以发光字形式电梯门的状态和停止状态。同时，电梯状态显示区还可以通过闪动数字的形式显示电梯的故障。

#### 扬声器 (喇叭) :

到站钟报站发声，对讲时传出对方说话的声音。

#### 电容式触摸按键:

接收用户操作指令，主要是选层操作和建立对讲。

#### 停止功能开关:

电梯使用过程中遇到设备异常时，将开关切换到停止模式避免电梯带故障运行。

#### 电梯基站锁:

用户关闭和开启电梯的装置，只有基站设置。通常把一楼做为基站。

#### 1.4 呼梯盒常用操作——选层运行

在门开关回路、安全开关回路完全闭合且无其它故障的情况下，轻触选层数字键即可使电梯驶向数字对应的楼层。

**选层成功：**指令灯（所选楼层触摸键背光灯）点亮并保持、方向指示灯点亮、电梯运行。

**自动到站：**轿厢进入所选楼层门区，电梯停止运行、方向指示灯熄灭、指令灯熄灭、到站钟鸣响。一次选层操作全部完成。

**招梯提醒：**如果电梯状态显示区显示“开门”时进行选层操作，此时电梯所在的楼层到站钟会鸣响提示相关操作人员关闭电梯门。

**无效选层：**1、按电梯所在层的数字键无效。

2、显示“停止”时按数字键无效。

3、显示“开门”时按数字键实现招梯提醒，但不会登记指认和运行。

4、电梯运行时按数字键无效。

#### 相关说明：

**关于电容式触摸方案：**电容式触摸感应是通过检测人体与壳体接触时产生的微弱电容来判断按键状态，是目前公认的高可靠性、技术相对领先的触摸感应方案。其通过计算机算法将微弱的模拟信号进行放大、运算和比对来确认按键状态，最终给电梯控制系统一个数字量信号。其无触点接触无机械寿命，可通过完全密封的方式使电气部分与操作隔离是它最明显的优势。由于电容式触摸感应是检测的人体接触信号，对于其它物体的接触不会产生触发信号。所以，操作方式和传统按钮方式比较更安全和可靠。

**关于防门锁粘连功能：**如果设置了防门锁开关粘连功能到站停车后，必须开关门一次才可再次选层。反之，未设置，则无需开关门即可再次选层。

#### 1.5 呼梯盒常用操作——智能对讲

**对讲操作：**同时触摸对讲键（电话标示键）和预想通话的楼层键。即：先用一个手指触摸对讲键，在这个手指不离开的同时再用另外一个手指触摸欲想进行通话的楼层按键，两个手指同时触摸按键的时间为1秒以上，楼层键开始闪动表示对讲建立。对讲建立后手指可以离开。例如：在一楼呼叫二楼，先用一个手指触摸对讲键不离开，同时再用另外一个手指触摸按键“2”两个手指同时触摸“对讲键”和“2键”的时间大约为1秒，当按键2的背光灯闪动时表示对讲建立成功。此时手指可以离开触摸键。

**对讲建立：**所有楼层对讲键背光灯点亮、呼叫方被叫楼层键背光灯闪动，被叫方呼叫楼层键背光灯闪动。

**对讲结束：**对讲建立后系统自动进入倒计时程序——30S自动挂断，或在未到30S时再轻触对讲键1次手动结束对讲。

**相关说明：**在触摸对讲键不离开的情况下触摸被叫楼层按键，此时不会执行选层功能。

致力于打造一款：

高可靠性 · 极易安装 · 高性价比

以前沿技术为驱动，引领行业革新的

标准型杂物电梯控制系统！



相关技术资料下载



企业微信公众平台